

Fönstermarkis – Parva

- Monteringsanvisning

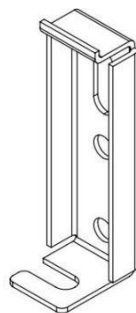


Viktigt att tänka på före montering!

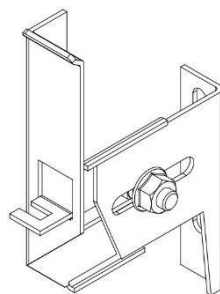
- Säkerställ att markisen monteras på ett stabilt och hållbart underlag. Undvik material som exempelvis murket trä, söndervittrad betong, tegel eller tunna paneler.
- Kontrollera att dörrar och fönster fortfarande kan öppnas efter installationen.

Montage av väggfäste/konsol

En kassetmarkis kan monteras på två olika sätt: antingen med väggfäste eller med nischkonsol. Nischkonsolen används när väggfästet inte är lämpligt, till exempel om fönsterkarmens bredd är för liten eller om det inte går att borra i väggen ovanför fönsternischen. Konsolerna finns i justerbar längd från 50 till 170 mm.



Väggfäste



Nischkons

Montage av Väggfäste

- Borra hål för väggfästet på samma höjd, cirka 100–150 mm in från markisens ytterkant och cirka 80 mm ovanför fönsternischen till det översta hålet.
- Skruva fast väggfästena.
- Haka fast kassettmarkisen och justera den sidledes vid behov.
- Sätt i T-skraven i spåret och dra åt muttern på väggfästet.

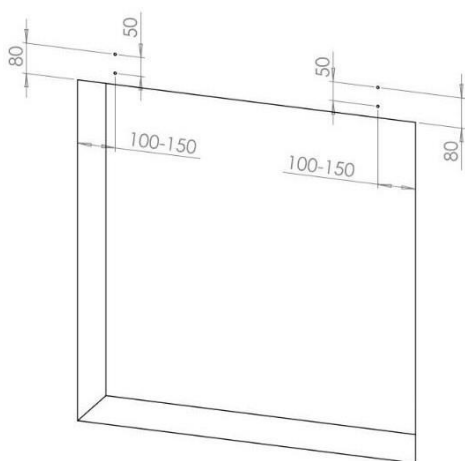


Bild 1

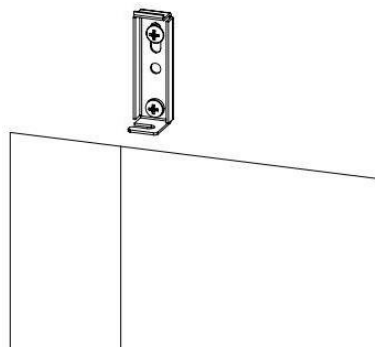


Bild 2

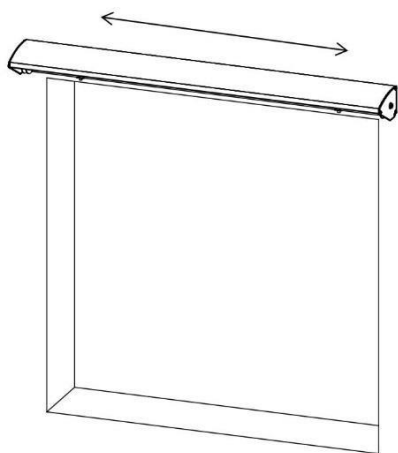


Bild 3

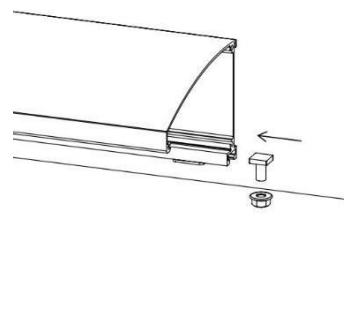


Bild 4

Montage av Nischkonsol

- Borra hål för nischkonsolernas skruvar, minst 15 mm från ovankanten och 20 mm från sidan.
- Skruva fast nischkonsolerna och justera deras djup.
- Haka fast kassettmarkisen och justera den sidledes vid behov.
- Sätt i T-skraven i spåret och dra åt muttern på väggfästet.

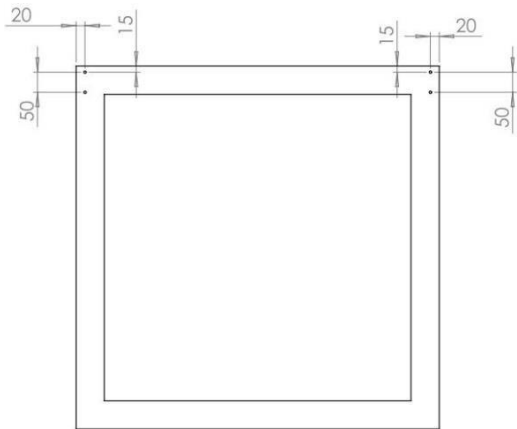


Bild 1

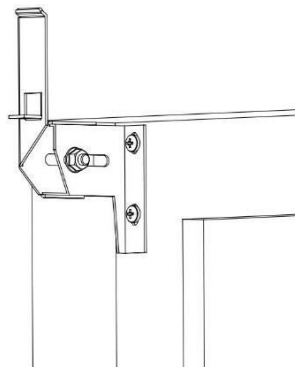


Bild 2

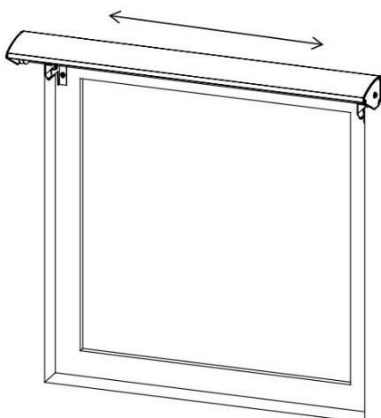
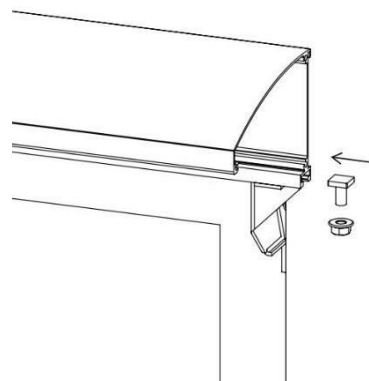


Bild 3



Bild

Montage av Armar

- Skruva fast skruvarna för armfästet i väggen.
Måttet från undersidan av kassett till nedersta skruven motsvarar markisens utfall/armens längd. Den övre skruven ska sitta 85 mm ovanför den nedersta. Skruva in skruvarna så att de är 10 mm från väggen.
- Haka fast armen, dra åt den övre skruven först, och fäll sedan försiktigt upp armen för att komma åt att dra åt den nedre skruven.
- Sätt in T-skraven i frontprofilen, fäll upp armen och skruva fast den i frontprofilen. OBS! För att undvika att armen lossnar och orsakar skada, håll armen på plats tills den är ordentligt fastskruvad i frontprofilen.
- Kontrollera att frontprofilen inte tar i kassetten när den är i övre läge. Om armen är korrekt placerad ska avståndet mellan frontprofilen och kassett vara 10 mm.

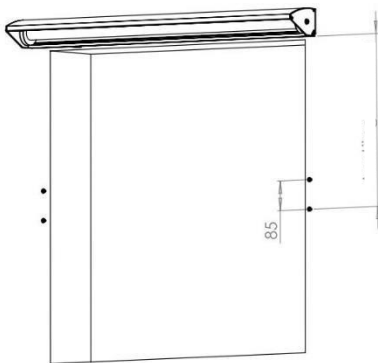


Bild 1

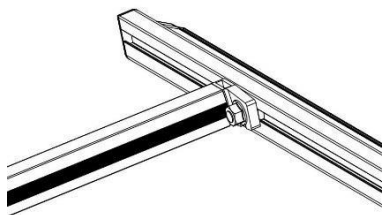


Bild 3

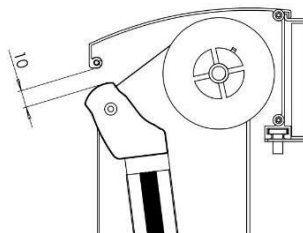
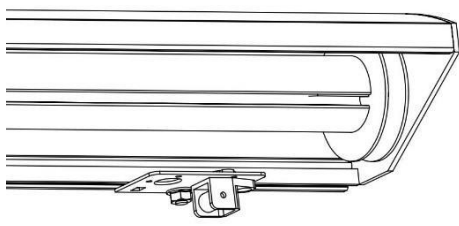
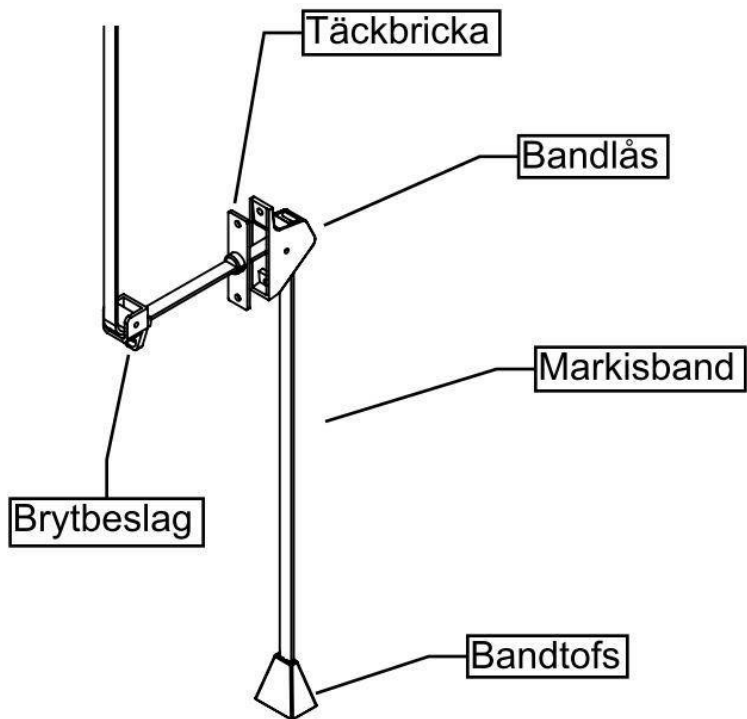
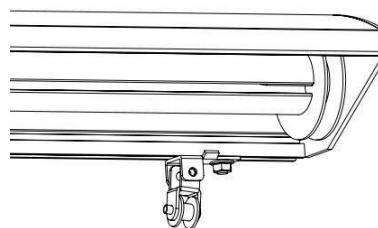


Bild 4

Montage av Hissband



Monteringsplatta för Brytbeslag



Sidoförskjutning